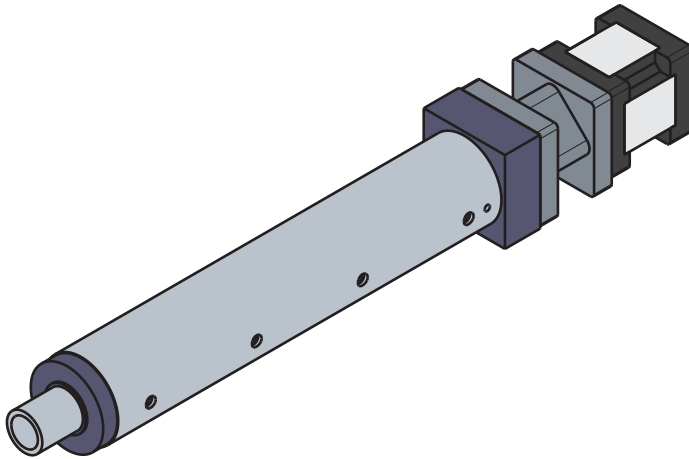
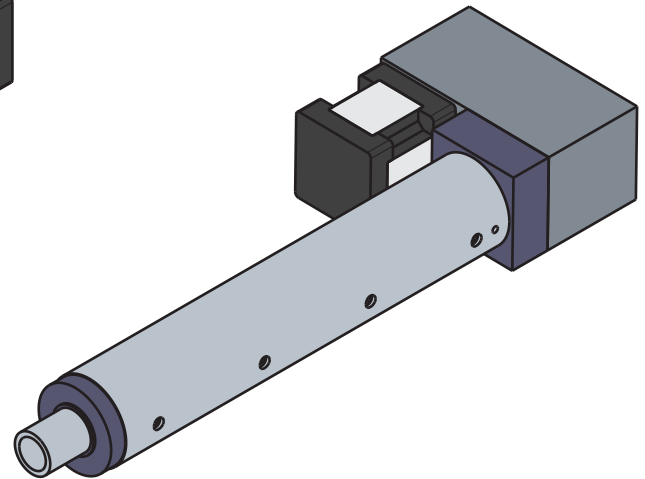


## OBC-SJ80\*45

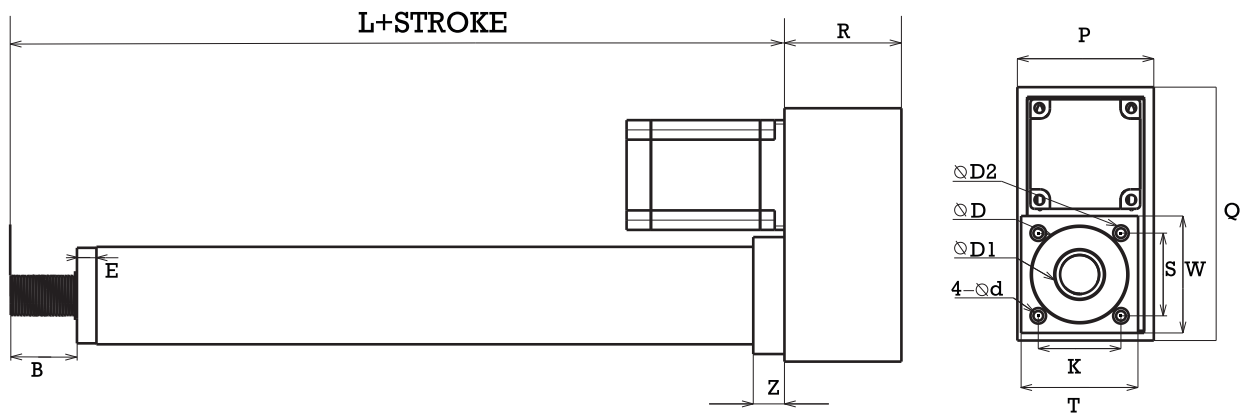
سرو سیلندرھا (سرو جک) با سیستم حرکت بال اسکرو با دقت کنترل بالا



SERVO JACK DIRECT



SERVO JACK PARALLEL



Unit : mm

کد UIC	L	B	ØD1	ØD	E	Ød	T	W	Z	P	Q	R	K	S	ØD2	قیمت دلار تومان
OBC-SJ80*45	260	40	45	83	12	5	85	85	32	85	180	70	51	51	8.5	
Body	45*80 Iron Profile							Positioning accuracy							0,01 mm	
Max Length	1500 mm							Maximum thrust							700 (kgf)	
Max Speed	0.15 m/sec							Maximum rotation angle of rod ( ° )							±0.25	
Ball Screw	Ø25x05 / Ø25x10							Repeatability							±0.01 mm	
Pitch	5 mm / 10 mm															